

La pose d'un plancher Staltolight

Ci-dessous quelques principes généraux de pose d'un plancher Staltolight.

À chaque commande de Staltolight, **un plan de pose détaillé ainsi qu'un guide de pose** vous seront transmis. Respectez-les bien ! En cas de doute, ou pour toute information : contactez le BRIQ.

L'étaçonnement

- Il est impératif de respecter le plan de pose Staltolight qui indique l'emplacement des lignes d'étais. La distance entre les lignes d'étais est donnée sur le plan de pose (max 2,50 m).
- Distance entre deux étais : 1,2 m.

La pose

- Respecter le sens de répartition, la distance de l'axe de la première poutrelle par rapport à la rive et la distance entre axes des poutrelles indiquées sur le plan.
- Les poutrelles Staltolight sont rectilignes. Les bastaings doivent être contre la poutrelle qui, contrairement à la poutrelle précontrainte, n'a pas de contre-flèche.
- Spécification des armatures à ajouter sur place : Type BE 500 S.

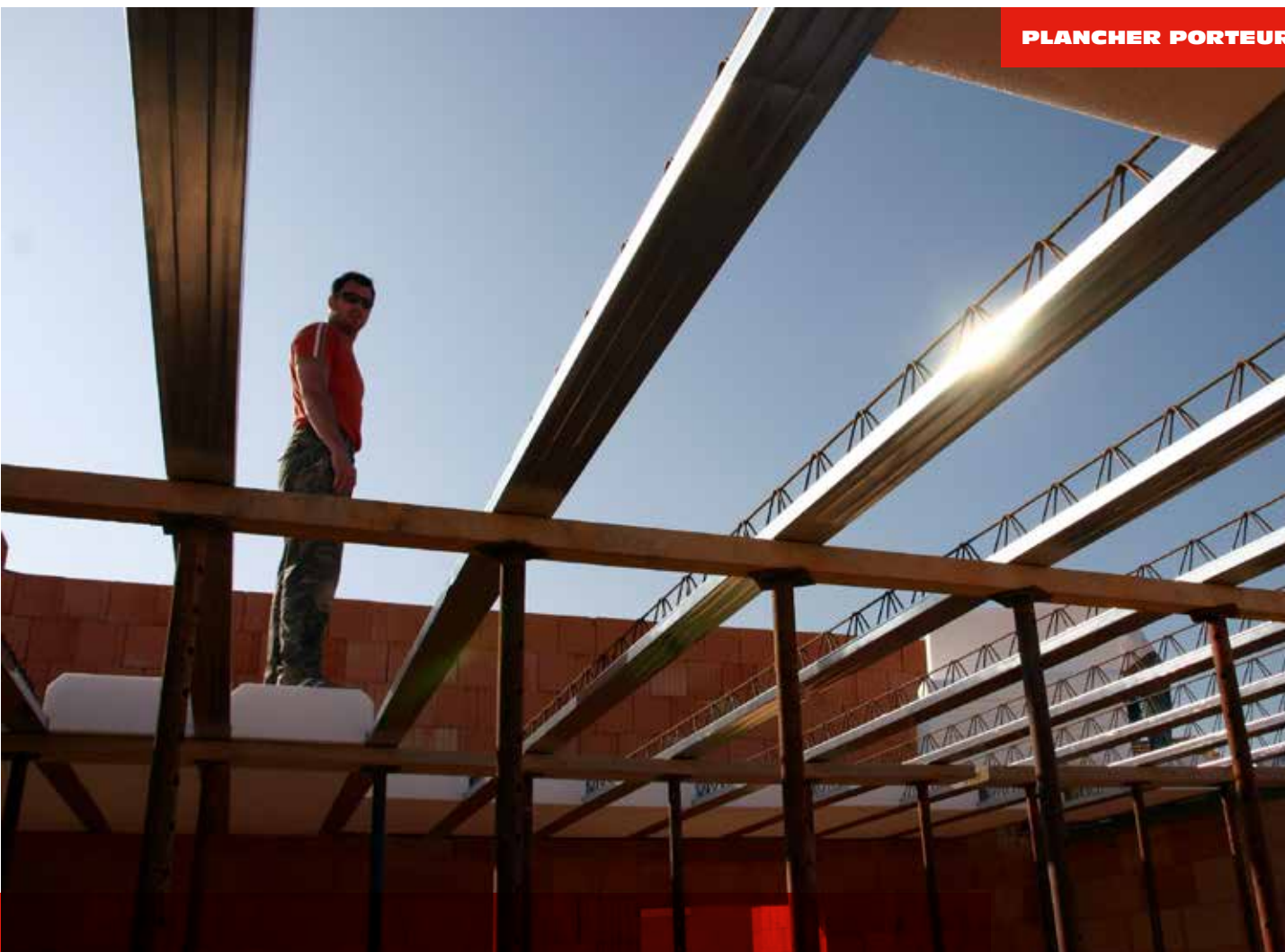
Le bétonnage

- Spécification du béton de remplissage et de couverture : C25/30 | BA | EI | S4 | 7 mm.
- Le béton de couverture et de remplissage sera suffisamment liquide afin d'obtenir une bonne adhérence avec les poutres et les entrevous.
- L'enlèvement des étaçons ne peut se faire que lorsque le béton coulé sur place aura atteint sa résistance caractéristique (C25/30). En aucun cas avant le 21^{ème} jour.
- **En période hivernale**
 - La température du béton frais coulé sur chantier sera d'au moins 5°C durant les 72 heures qui suivent son coulage.
 - Possibilités de protection : recouvrement, isolation, chauffage, protection contre le courant d'air, ...

En général

- Les poutrelles PSI ne peuvent être endommagées pour le passage de diverses tuyauteries.
- Les murs prenant appui sur les planchers Staltolight ne peuvent être maçonnés qu'après l'enlèvement des étaçons.





Demandez conseil au **briQ.**

**Avez-vous encore des questions relatives à l'application
d'un plancher Staltolight dans votre projet de construction ?**

N'hésitez pas dans ce cas à contacter le briQ.

Nos spécialistes vous aideront avec des conseils sur mesure.

Pour plus d'infos : www.ploegsteert.com/fr/briq

Barème Staltolight

en fonction de la charge utile


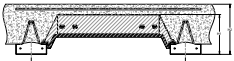
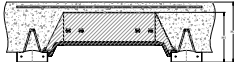
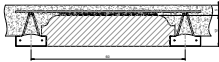
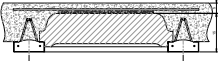
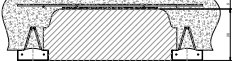
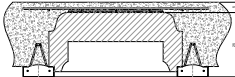


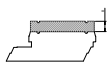
Charge utile

La charge utile est la somme de la charge d'exploitation, suivant l'utilisation du local sur le plancher (p. ex. habitation normale : 200 kg/m²), et le poids propre du revêtement (p. ex. 1 cm de carrelage et 5 cm de chape normale: 150 kg/m²).

Ne sont pas inclus : les charges linéaires et/ou ponctuelles.

CHARGE UTILE			
Poids propre du revêtement	dépendant de la construction du plancher		au moins 100 kg/m ²
Charge d'exploitation	Classe I	faible densité d'occupation	200 kg/m ²
	Classe II	densité moyenne d'occupation	300 kg/m ²
	Classe III	densité élevée d'occupation	400 kg/m ²
	Classe IV	densité très élevée d'occupation	500 kg/m ²
	Classe V	charges particulières	(à imposer)

Combinaisons possibles

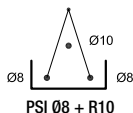
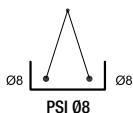
	H12/H13	H15/H16	H20	H25
EBM (BOIS MOULÉE)	 vb. PSlø6 H13 + 5	 vb. PSlø8 H16 + 5	 vb. PSlø10 H20 + 5	
HOURDINOV PLEIN / DÉCAISSÉ (POLYSTYRÈNE)	 vb. PSlø6 H12 vol + 5	 vb. PSlø8 H15 hol + 5	 vb. PSlø10 H20 vol + 5	 vb. PSlø10 H25 hol + 5
ELITECH (POLYSTYRÈNE)	 vb. PSlø6 H12R4 + 5	 vb. PSlø8 H12R5 + Topbox 3 + 5	 vb. PSlø10 H12R7 + Topbox 8 + 5	



Barème planchers Staltolight - 350 kg/m²

Combinaison de plancher en fonction de la charge utile et la portée libre maximale (en cm), calculée avec une flèche admissible $\leq L/1000$.

PORTÉE LIBRE L (CM)	EBM			POLYSTYRÈNE				
	COMBINAISON	H13+5	H16+5	H20+5	H12+5	H15+5	H20+5	H25+5
	EPAISSEUR PLANCHER (CM)	18	21	25	17	20	25	30
	BÉTON DE COUVERTURE ET DE REMPLISSAGE (L/M ²)	77	93	104	73	77	83	90
	PLANCHER PRÊT (KG/M ²)	191	229	294	178	184	199	215
200 - 270	Ø6	Ø6	Ø6	Ø6	Ø6	Ø6	Ø6	
280	Ø8	Ø8	Ø8	Ø8	Ø8	Ø8	Ø8	
290	Ø8	Ø8	Ø8	Ø8	Ø8	Ø8	Ø8	
300	Ø8	Ø8	Ø8	Ø8	Ø8	Ø8	Ø8	
310	Ø8	Ø8	Ø8	Ø8	Ø8	Ø8	Ø8	
320	Ø8	Ø8	Ø8	Ø8	Ø8	Ø8	Ø8	
330	Ø8	Ø8	Ø8	Ø8	Ø8	Ø8	Ø8	
340	Ø8	Ø8	Ø8	Ø8	Ø8	Ø8	Ø8	
350	Ø8	Ø8	Ø8	Ø8	Ø8	Ø8	Ø8	
360	Ø8	Ø8	Ø8	Ø8	Ø8	Ø8	Ø8	
370	Ø8	Ø8	Ø8	Ø8	Ø8	Ø8	Ø8	
380	Ø8	Ø8	Ø8	Ø8+R10	Ø8	Ø8	Ø8	
390	Ø8+R10	Ø8	Ø8	Ø8+R10	Ø8	Ø8	Ø8	
400	Ø8+R10	Ø8	Ø8	Ø8+R10	Ø8	Ø8	Ø8	
410	Ø8+R10	Ø8	Ø8	Ø8+R10	Ø8	Ø8	Ø8	
420	Ø8+R10	Ø8	Ø8	Ø8+R10	Ø8	Ø8	Ø8	
430	Ø8+R10	Ø8+R10	Ø8	Ø8+R10	Ø8+R10	Ø8	Ø8	
440	Ø8+R10	Ø8+R10	Ø8	Ø8+R10	Ø8+R10	Ø8	Ø8	
450	Ø8+R10	Ø8+R10	Ø8+R10	Ø8+R10	Ø8+R10	Ø8	Ø8	
460	Ø10	Ø10	Ø10	Ø10+R10	Ø10	Ø10	Ø10	
470	Ø10+R10	Ø10	Ø10	Ø10+R10	Ø10	Ø10	Ø10	
480	Ø10+R10	Ø10	Ø10	Ø10+R10	Ø10	Ø10	Ø10	
490	Ø10+R10	Ø10	Ø10	Ø10+R10	Ø10	Ø10	Ø10	
500	Ø10+R10	Ø10	Ø10	Ø10+R10	Ø10	Ø10	Ø10	
510	Ø10+R10	Ø10+R10	Ø10	Ø10+R10	Ø10	Ø10	Ø10	
520	Ø10+R10	Ø10+R10	Ø10	Ø10+R10	Ø10+R10	Ø10	Ø10	
530	Ø10+R10	Ø10+R10	Ø10	Ø10+R12	Ø10+R10	Ø10	Ø10	
540	Ø10+R10	Ø10+R10	Ø10	2xØ10+R10	Ø10+R10	Ø10	Ø10	
550	Ø10+R12	Ø10+R10	Ø10+R10	2Ø10+R10	Ø10+R10	Ø10	Ø10	
560	2xØ10+R10	Ø10+R10	Ø10+R10	2xØ10+R10	Ø10+R10	Ø10	Ø10	
570	2xØ10+R10	Ø10+R10	Ø10+R10	2xØ10+R12	Ø10+R10	Ø10	Ø10	
580	2xØ10+R10	Ø10+R10	Ø10+R10	2xØ10+R12	Ø10+R10	Ø10	Ø10	
590	2xØ10+R10	Ø10+R12	Ø10+R10		Ø10+R12	Ø10+R10	Ø10	
600	2xØ12+R10	Ø12+R10	Ø12		Ø12+R10	Ø12	Ø12	
610	2xØ12+R10	Ø12+R10	Ø12		Ø12+R10	Ø12	Ø12	
620	2xØ12+R12	Ø12+R10	Ø12		Ø12+R12	Ø12	Ø12	
630		Ø12+R10	Ø12+R10		2xØ12	Ø12	Ø12	
640		Ø12+R12	Ø12+R10		2xØ12+R10	Ø12	Ø12	
650		2xØ12	Ø12+R10		2xØ12+R10	Ø12	Ø12	
660		2xØ12+R10	Ø12+R10		2xØ12+R10	Ø12	Ø12	
670		2xØ12+R10	Ø12+R10		2xØ12+R12	Ø12	Ø12	
680		2xØ12+R10	Ø12+R10			Ø12+R10	Ø12	
690		2xØ14+R10	Ø14			Ø14	Ø14	
700		2xØ14+R10	Ø14+R10			Ø14	Ø14	
710		2xØ14+R10	Ø14+R10			Ø14	Ø14	
720		2xØ14+R12	Ø14+R10			Ø14+R10	Ø14	
730			Ø14+R12			Ø14+R10	Ø14	
740			2xØ14			Ø14+R10	Ø14	

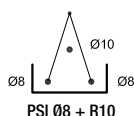


Barème planchers Staltolight - 400 kg/m²

PLANCHER PORTEUR

Combinaison de plancher en fonction de la charge utile et la portée libre maximale (en cm), calculée avec une flèche admissible $\leq L/1000$.

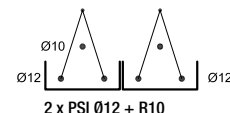
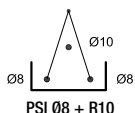
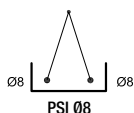
PORTÉE LIBRE L (CM)	EBM			POLYSTYRÈNE				
	COMBINAISON	H13+5	H16+5	H20+5	H12+5	H15+5	H20+5	H25+5
	EPAISSEUR PLANCHER (CM)	18	21	25	17	20	25	30
	BÉTON DE COUVERTURE ET DE REMPLISSAGE (L/M ²)	77	93	104	73	77	83	90
	PLANCHER PRÊT (KG/M ²)	191	229	294	178	184	199	215
200 - 270	Ø6	Ø6	Ø6	Ø6	Ø6	Ø6	Ø6	
280	Ø8	Ø8	Ø8	Ø8	Ø8	Ø8	Ø8	
290	Ø8	Ø8	Ø8	Ø8	Ø8	Ø8	Ø8	
300	Ø8	Ø8	Ø8	Ø8	Ø8	Ø8	Ø8	
310	Ø8	Ø8	Ø8	Ø8	Ø8	Ø8	Ø8	
320	Ø8	Ø8	Ø8	Ø8	Ø8	Ø8	Ø8	
330	Ø8	Ø8	Ø8	Ø8	Ø8	Ø8	Ø8	
340	Ø8	Ø8	Ø8	Ø8	Ø8	Ø8	Ø8	
350	Ø8	Ø8	Ø8	Ø8	Ø8	Ø8	Ø8	
360	Ø8	Ø8	Ø8	Ø8+R10	Ø8	Ø8	Ø8	
370	Ø8+R10	Ø8	Ø8	Ø8+R10	Ø8	Ø8	Ø8	
380	Ø8+R10	Ø8	Ø8	Ø8+R10	Ø8	Ø8	Ø8	
390	Ø8+R10	Ø8	Ø8	Ø8+R10	Ø8	Ø8	Ø8	
400	Ø8+R10	Ø8	Ø8	Ø8+R10	Ø8	Ø8	Ø8	
410	Ø8+R10	Ø8+R10	Ø8	Ø8+R10	Ø8+R10	Ø8	Ø8	
420	Ø8+R10	Ø8+R10	Ø8	Ø8+R10	Ø8+R10	Ø8	Ø8	
430	Ø8+R10	Ø8+R10	Ø8	Ø8+R10	Ø8+R10	Ø8	Ø8	
440	Ø8+R10	Ø8+R10	Ø8+R10	Ø8+R10	Ø8+R10	Ø8	Ø8	
450	Ø8+R10	Ø8+R10	Ø8+R10	Ø8+R12	Ø8+R10	Ø8	Ø8	
460	Ø10+R10	Ø10	Ø10	Ø10+R10	Ø10	Ø10	Ø10	
470	Ø10+R10	Ø10	Ø10	Ø10+R10	Ø10	Ø10	Ø10	
480	Ø10+R10	Ø10	Ø10	Ø10+R10	Ø10	Ø10	Ø10	
490	Ø10+R10	Ø10+R10	Ø10	Ø10+R10	Ø10+R10	Ø10	Ø10	
500	Ø10+R10	Ø10+R10	Ø10	Ø10+R10	Ø10+R10	Ø10	Ø10	
510	Ø10+R10	Ø10+R10	Ø10	Ø10+R12	Ø10+R10	Ø10	Ø10	
520	Ø10+R12	Ø10+R10	Ø10+R10	2xØ10+R10	Ø10+R10	Ø10	Ø10	
530	Ø10+R12	Ø10+R10	Ø10+R10	2xØ10+R10	Ø10+R10	Ø10	Ø10	
540	2xØ10+R10	Ø10+R10	Ø10+R10	2xØ10+R10	Ø10+R10	Ø10	Ø10	
550	2xØ10+R10	Ø10+R10	Ø10+R10	2xØ10+R10	Ø10+R10	Ø10	Ø10	
560	2xØ10+R10	Ø10+R10	Ø10+R10	2xØ10+R12	Ø10+R10	Ø10+R10	Ø10	
570	2xØ10+R10	Ø10+R12	Ø10+R10		Ø10+R12	Ø10+R10	Ø10	
580	2xØ10+R12	Ø10+R12	Ø10+R10		2xØ10+R10	Ø10+R10	Ø10	
590		Ø10+R12	Ø10+R10		2xØ10+R10	Ø10+R10	Ø10	
600		Ø12+R10	Ø12		Ø12+R10	Ø12	Ø12	
610		Ø12+R12	Ø12+R10		2xØ12	Ø12	Ø12	
620		Ø12+R12	Ø12+R10		2xØ12+R10	Ø12	Ø12	
630		2xØ12+R10	Ø12+R10		2xØ12+R10	Ø12	Ø12	
640		2xØ12+R10	Ø12+R10		2xØ12+R10	Ø12	Ø12	
650		2xØ12+R10	Ø12+R10		2xØ12+R12	Ø12+R10	Ø12	
660		2xØ12+R10	Ø12+R10			Ø12+R10	Ø12	
670		2xØ12+R12	Ø12+R12			Ø12+R10	Ø12	
680			Ø12+R12			Ø12+R10	Ø12	
690			Ø14+R10			2xØ14	Ø14	
700			Ø14+R10			2xØ14	Ø14	
710			Ø14+R12			2xØ14	Ø14	
720			2xØ14			2xØ14	Ø14	
730			2xØ14			2xØ14	Ø14	
740			2xØ14+R10			2xØ14	Ø14	



Barème planchers Staltolight - 500 kg/m²

Combinaison de plancher en fonction de la charge utile et la portée libre maximale (en cm), calculée avec une flèche admissible $\leq L/1000$.

PORTÉE LIBRE L (CM)	EBM			POLYSTYRÈNE				
	COMBINAISON	H13+5	H16+5	H20+5	H12+5	H15+5	H20+5	H25+5
	EPAISSEUR PLANCHER (CM)	18	21	25	17	20	25	30
	BÉTON DE COUVERTURE ET DE REMPLISSAGE (L/M ³)	77	93	104	73	77	83	90
	PLANCHER PRÊT (KG/M ²)	191	229	294	178	184	199	215
200 - 250	Ø6	Ø6	Ø6	Ø6	Ø6	Ø6	Ø6	Ø6
260	Ø6	Ø6	Ø6	Ø8	Ø6	Ø6	Ø6	Ø6
270	Ø8	Ø8	Ø8	Ø8	Ø8	Ø8	Ø8	Ø8
280	Ø8	Ø8	Ø8	Ø8	Ø8	Ø8	Ø8	Ø8
290	Ø8	Ø8	Ø8	Ø8	Ø8	Ø8	Ø8	Ø8
300	Ø8	Ø8	Ø8	Ø8	Ø8	Ø8	Ø8	Ø8
310	Ø8	Ø8	Ø8	Ø8	Ø8	Ø8	Ø8	Ø8
320	Ø8	Ø8	Ø8	Ø8	Ø8	Ø8	Ø8	Ø8
330	Ø8	Ø8	Ø8	Ø8+R10	Ø8	Ø8	Ø8	Ø8
340	Ø8+R10	Ø8	Ø8	Ø8+R10	Ø8	Ø8	Ø8	Ø8
350	Ø8+R10	Ø8	Ø8	Ø8+R10	Ø8	Ø8	Ø8	Ø8
360	Ø8+R10	Ø8	Ø8	Ø8+R10	Ø8	Ø8	Ø8	Ø8
370	Ø8+R10	Ø8	Ø8	Ø8+R10	Ø8	Ø8	Ø8	Ø8
380	Ø8+R10	Ø8+R10	Ø8	Ø8+R10	Ø8+R10	Ø8	Ø8	Ø8
390	Ø8+R10	Ø8+R10	Ø8	Ø8+R10	Ø8+R10	Ø8	Ø8	Ø8
400	Ø8+R10	Ø8+R10	Ø8	Ø8+R10	Ø8+R10	Ø8	Ø8	Ø8
410	Ø8+R10	Ø8+R10	Ø8+R10	Ø8+R10	Ø8+R10	Ø8	Ø8	Ø8
420	Ø8+R12	Ø8+R10	Ø8+R10	Ø8+R10	Ø8+R10	Ø8	Ø8	Ø8
430	Ø8+R12	Ø8+R10	Ø8+R10	Ø8+R10	Ø8+R10	Ø8+R10	Ø8	Ø8
440	Ø8+R12	Ø8+R10	Ø8+R10	2xØ8+R10	Ø8+R10	Ø8+R10	Ø8	Ø8
450	2xØ8+R10	Ø8+R10	Ø8+R10	2xØ8+R10	Ø8+R10	Ø8+R10	Ø8	Ø8
460	Ø10+R10	Ø10+R10	Ø10	Ø10+R10	Ø10+R10	Ø10	Ø10	Ø10
470	Ø10+R10	Ø10+R10	Ø10	Ø10+R12	Ø10+R10	Ø10	Ø10	Ø10
480	Ø10+R12	Ø10+R10	Ø10+R10	Ø10+R12	Ø10+R10	Ø10	Ø10	Ø10
490	Ø10+R12	Ø10+R10	Ø10+R10	2xØ10+R10	Ø10+R10	Ø10	Ø10	Ø10
500	Ø10+R12	Ø10+R10	Ø10+R10	2xØ10+R10	Ø10+R10	Ø10	Ø10	Ø10
510	2xØ10+R10	Ø10+R10	Ø10+R10	2xØ10+R10	Ø10+R10	Ø10	Ø10	Ø10
520	2xØ10+R10	Ø10+R12	Ø10+R10	2xØ10+R10	Ø10+R12	Ø10+R10	Ø10	Ø10
530	2xØ10+R10	Ø10+R12	Ø10+R10	2xØ10+R12	Ø10+R12	Ø10+R10	Ø10	Ø10
540	2xØ10+R10	Ø10+R12	Ø10+R10	3xØ10+R10	Ø10+R12	Ø10+R10	Ø10	Ø10
550	2xØ10+R12	2xØ10	Ø10+R10	3xØ10+R12	2xØ10+R10	Ø10+R10	Ø10	Ø10
560		2xØ10+R10	Ø10+R12		2xØ10+R10	Ø10+R10	Ø10	Ø10
570		2xØ10+R10	Ø10+R12		2xØ10+R10	Ø10+R10	Ø10+R10	Ø10+R10
580		2xØ10+R10	Ø10+R12		2xØ10+R12	Ø10+R10	Ø10+R10	Ø10+R10
590		2xØ10+R10	2XØ10		2xØ10+R12	2XØ10	Ø10+R10	Ø10+R10
600		2xØ12+R10	Ø12+R10		2xØ12+R10	Ø12	Ø12	Ø12
610		2xØ12+R10	Ø12+R10		2xØ12+R10	Ø12	Ø12	Ø12
620		2xØ12+R10	Ø12+R10		2xØ12+R12	Ø12	Ø12	Ø12
630		2xØ12+R12	Ø12+R12			Ø12	Ø12	Ø12
640			Ø12+R12			2xØ12	Ø12	Ø12
650			2xØ12			2xØ12	Ø12	Ø12
660			2xØ12+R10			2xØ12	Ø12+R10	Ø12+R10
670			2xØ12+R10			2xØ12+R10	Ø12+R10	Ø12+R10
680			2xØ12+R10			2xØ12+R10	Ø12+R10	Ø12+R10
690			2xØ14			Ø14	Ø14	Ø14
700			2xØ14+R10			2xØ14+R10	2xØ14	2xØ14
710			2xØ14+R10			2xØ14+R10	2xØ14	2xØ14
720			2xØ14+R10			2xØ14+R10	2xØ14	2xØ14
730			2xØ14+R12			2xØ14+R10	2xØ14	2xØ14
740						2xØ14+R12	2xØ14	2xØ14

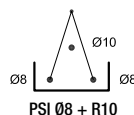


Barème planchers Staltolight - 600 kg/m²

PLANCHER PORTEUR

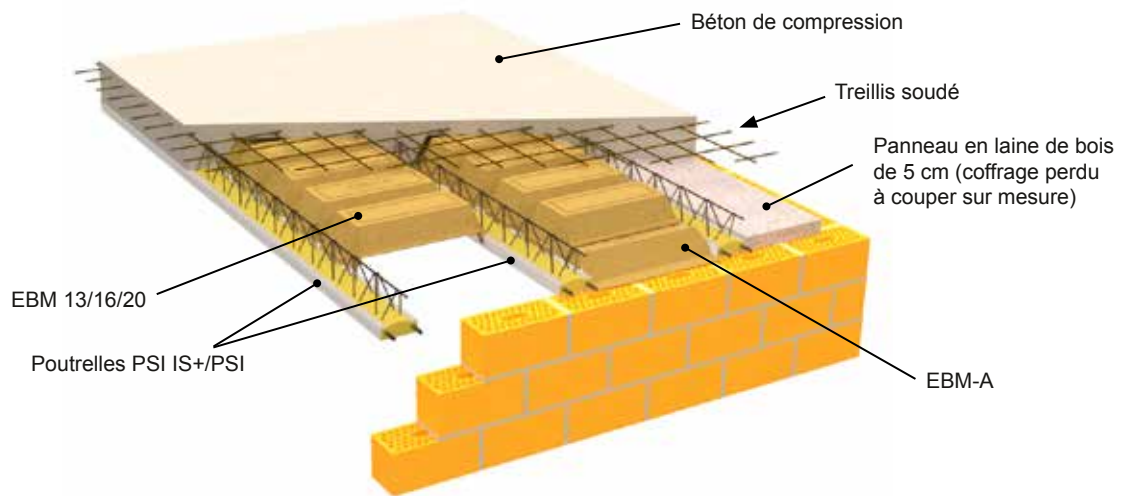
Combinaison de plancher en fonction de la charge utile et la portée libre maximale (en cm), calculée avec une flèche admissible $\leq L/1000$.

PORTÉE LIBRE L (CM)	EBM			POLYSTYRÈNE				
	COMBINAISON	H13+5	H16+5	H20+5	H12+5	H15+5	H20+5	H25+5
	EPAISSEUR PLANCHER (CM)	18	21	25	17	20	25	30
	BÉTON DE COUVERTURE ET DE REMPLISSAGE (L/M ²)	77	93	104	73	77	83	90
	PLANCHER PRÊT (KG/M ²)	191	229	294	178	184	199	215
200 - 230	Ø6	Ø6	Ø6	Ø6	Ø6	Ø6	Ø6	
240	Ø6	Ø6	Ø6	Ø8	Ø6	Ø6	Ø6	
250	Ø8	Ø6	Ø6	Ø8	Ø6	Ø6	Ø6	
260	Ø8	Ø6	Ø6	Ø8	Ø6	Ø6	Ø6	
270	Ø8	Ø6	Ø6	Ø8	Ø6	Ø6	Ø6	
280	Ø8	Ø8	Ø8	Ø8	Ø8	Ø8	Ø8	
290	Ø8	Ø8	Ø8	Ø8	Ø8	Ø8	Ø8	
300	Ø8	Ø8	Ø8	Ø8	Ø8	Ø8	Ø8	
310	Ø8	Ø8	Ø8	Ø8+R10	Ø8	Ø8	Ø8	
320	Ø8+R10	Ø8	Ø8	Ø8+R10	Ø8	Ø8	Ø8	
330	Ø8+R10	Ø8	Ø8	Ø8+R10	Ø8	Ø8	Ø8	
340	Ø8+R10	Ø8	Ø8	Ø8+R10	Ø8	Ø8	Ø8	
350	Ø8+R10	Ø8+R10	Ø8	Ø8+R10	Ø8+R10	Ø8	Ø8	
360	Ø8+R10	Ø8+R10	Ø8	Ø8+R10	Ø8+R10	Ø8	Ø8	
370	Ø8+R10	Ø8+R10	Ø8	Ø8+R10	Ø8+R10	Ø8	Ø8	
380	Ø8+R10	Ø8+R10	Ø8+R10	Ø8+R12	Ø8+R10	Ø8	Ø8	
390	Ø8+R10	Ø8+R10	Ø8+R10	Ø8+R12	Ø8+R10	Ø8	Ø8	
400	Ø8+R12	Ø8+R10	Ø8+R10	Ø8+R12	Ø8+R10	Ø8+R10	Ø8	
410	Ø8+R12	Ø8+R10	Ø8+R10	2xØ8+R10	Ø8+R10	Ø8+R10	Ø8	
420	2xØ8+R10	Ø8+R10	Ø8+R10	2xØ8+R10	Ø8+R10	Ø8+R10	Ø8	
430	2xØ8+R10	Ø8+R12	Ø8+R10	2xØ8+R10	Ø8+R12	Ø8+R10	Ø8	
440	2xØ8+R10	Ø8+R12	Ø8+R10	2xØ8+R10	Ø8+R12	Ø8+R10	Ø8	
450	2xØ8+R10	Ø8+R12	Ø8+R10	2xØ8+R10	Ø8+R12	Ø8+R10	Ø8+R10	
460	Ø10+R12	Ø10+R10	Ø10+R10	2xØ10	Ø10+R10	Ø10	Ø10	
470	2xØ10	Ø10+R10	Ø10+R10	2xØ10+R10	Ø10+R10	Ø10	Ø10	
480	2xØ10+R10	Ø10+R10	Ø10+R10	2xØ10+R10	Ø10+R10	Ø10+R10	Ø10	
490	2xØ10+R10	Ø10+R12	Ø10+R10	2xØ10+R10	Ø10+R12	Ø10+R10	Ø10	
500	2xØ10+R10	Ø10+R12	Ø10+R10	2xØ10+R12	Ø10+R12	Ø10+R10	Ø10	
510	2xØ10+R10	Ø10+R12	Ø10+R10	3xØ10+R10	2xØ10+R10	Ø10+R10	Ø10	
520	2xØ10+R12	2xØ10	Ø10+R10	3xØ10+R10	2xØ10+R10	2xØ10	Ø10	
530		2XØ10+R10	Ø10+R12	3xØ10+R12	2xØ10+R10	2xØ10	Ø10+R10	
540		2XØ10+R10	Ø10+R12		2xØ10+R10	2xØ10	Ø10+R10	
550		2XØ10+R10	2xØ10		2xØ10+R10	2xØ10	Ø10+R10	
560		2XØ10+R10	2xØ10		2xØ10+R12	2xØ10	Ø10+R10	
570		2XØ10+R12	2XØ10+R10			2xØ10	Ø10+R10	
580		2XØ10+R12	2XØ10+R10			2xØ10	Ø10+R10	
590			2XØ10+R10			2XØ10+R10	Ø10+R10	
600		2xØ12+R12	Ø12+R12			Ø12	Ø12	
610		2xØ12+R12	Ø12+R12			Ø12	Ø12	
620			2xØ12			Ø12	Ø12	
630			2xØ12+R10			Ø12	Ø12	
640			2xØ12+R10			2xØ12+R10	Ø12	
650			2xØ12+R10			2xØ12+R10	Ø12	
660			2xØ12+R12			2xØ12+R10	Ø12	
670			2xØ12+R12			2xØ12+R10	Ø12	
680						2xØ12+R12	2xØ12	
690						2xØ14+R10	2xØ14	
700						2xØ14+R12	2xØ14	
710							2xØ14	
720							2xØ14	
730							2xØ14	
740							2xØ14	

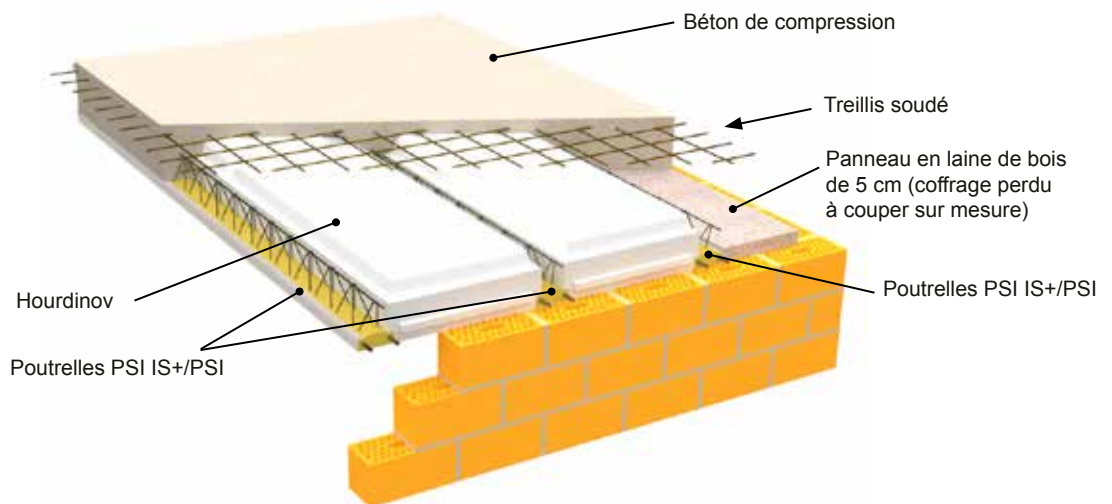


Exemples de montage

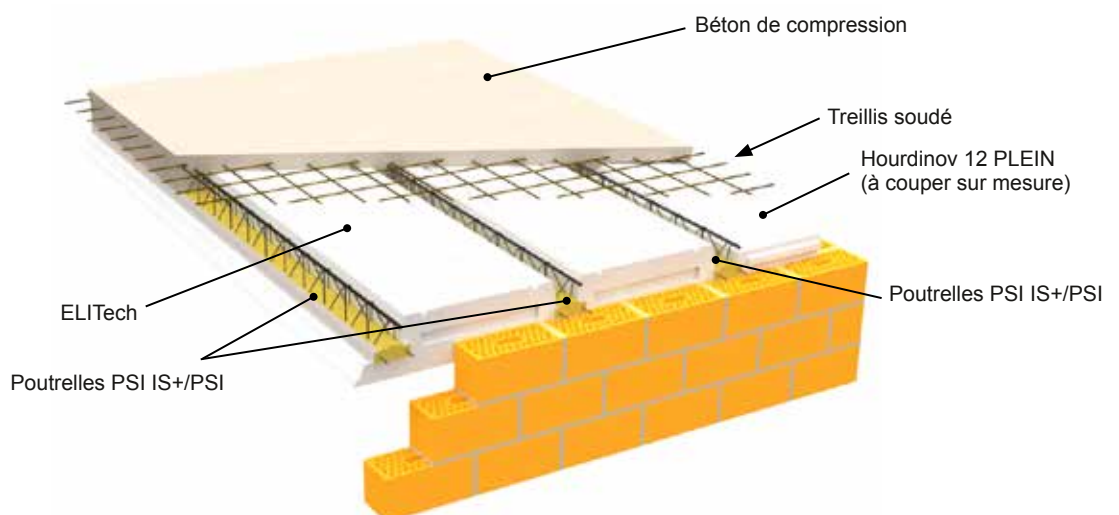
EBM



Hourdinov



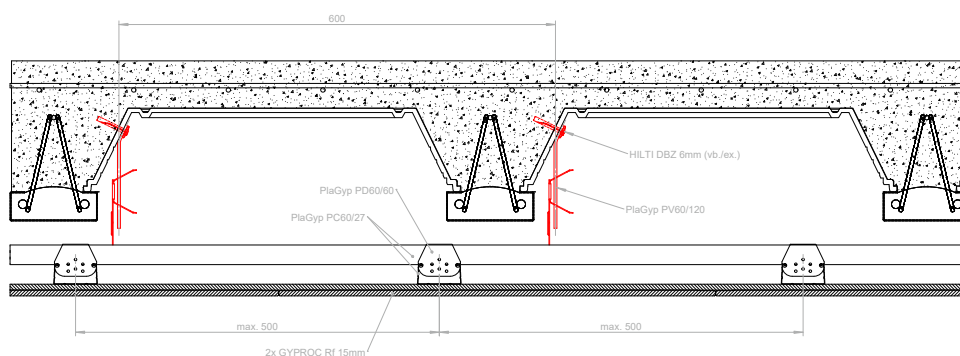
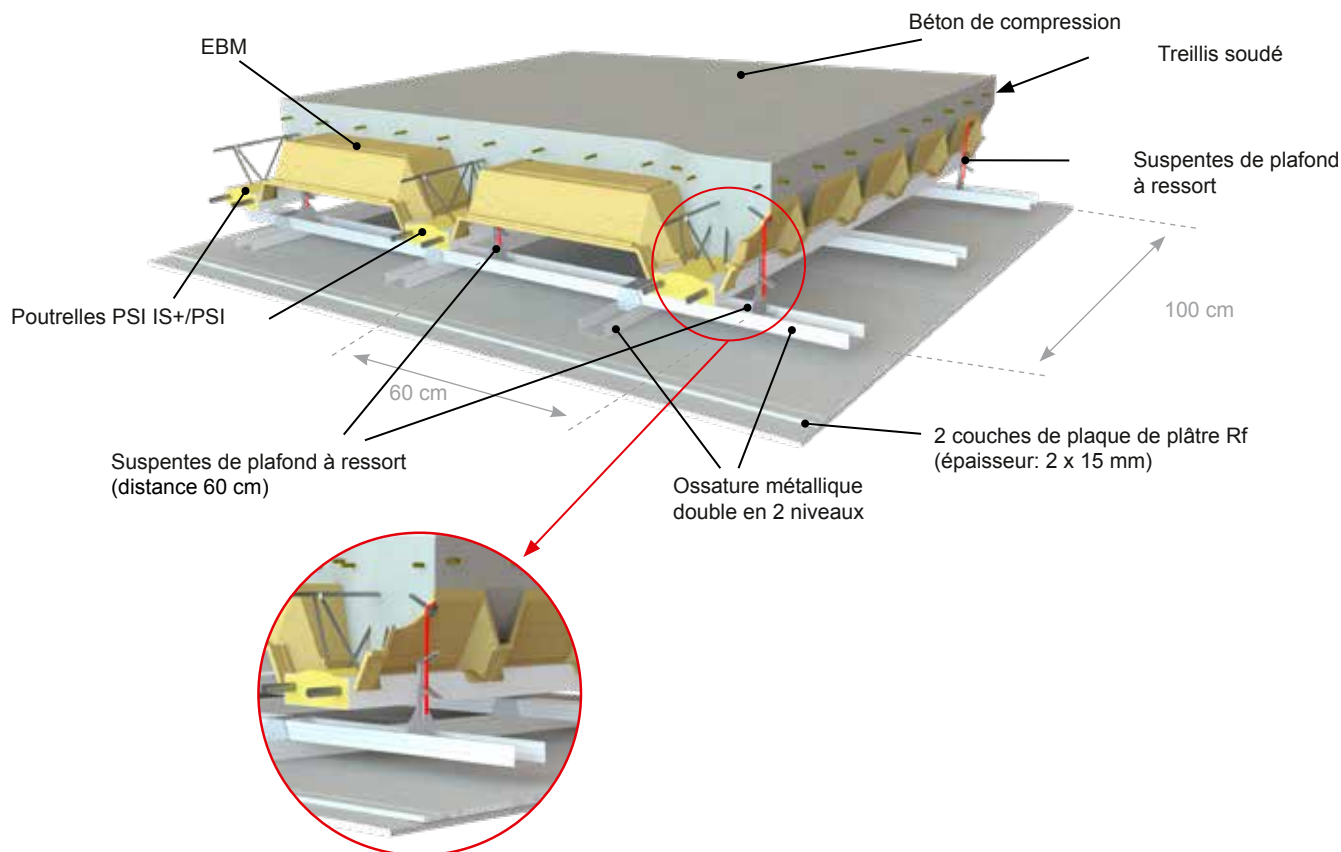
ELITech



Avec un plafond suspendu, pour améliorer la résistance au feu

Une résistance au feu de REI 60 est garantie par l'application d'un plafond suspendu en utilisant des plaques de plâtre à plus haute résistance au feu, e.g. du type Gyproc.

L'avis technique de l'ISIB (2017-A-040) est disponible sur demande.



Staltolight de Ploegsteert est un plancher composite. Les poutrelles PSI sont composées d'un raidisseur de structure et d'un talon en tôle galvanisée remplie d'une isolation à base de polyuréthane. Les poutrelles PSI ont une largeur de 12 cm et une longueur pouvant aller jusqu'à 7 m. Les entrevous sont constitués de bois moulé ou bien de polystyrène, et sont disponibles en plusieurs hauteurs en fonction de leur charge utile et de leur portée libre. Les entrevous font 120 cm de longueur sur 52 cm de largeur. Les poutrelles PSI sont posés sur les étaçons, avec une distance max. de 2,5 m. Les poutrelles PSI IS+ peuvent être mis sans étai jusqu'à 4,8 de portée libre max. Sur ces éléments, on coule le béton de remplissage et de couverture : C25/30 | GW | EI | S4 | 7 mm. Un faux plafond est nécessaire en cas de finition esthétique, ou pour répondre à des exigences supplémentaires pour l'acoustique et la résistance au feu.

Les entrevous Hourdinov et Elitech sont conformes à la norme NF EN 15037-4,
les entrevous EBM sont conformes à la norme NF EN 15037-5 (DdP à fournir par ISOLTOP SAS).